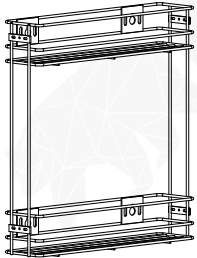




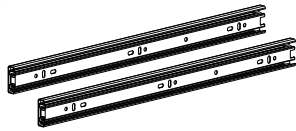
Комплектация

A Корзина двухуровневая



x1

B Комплект направляющих шариковых с доводчиком H45 L450



x1

C

Гайка М4



x4

D

Винт М4х8



x4

E

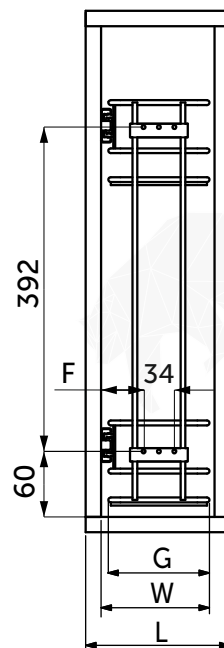
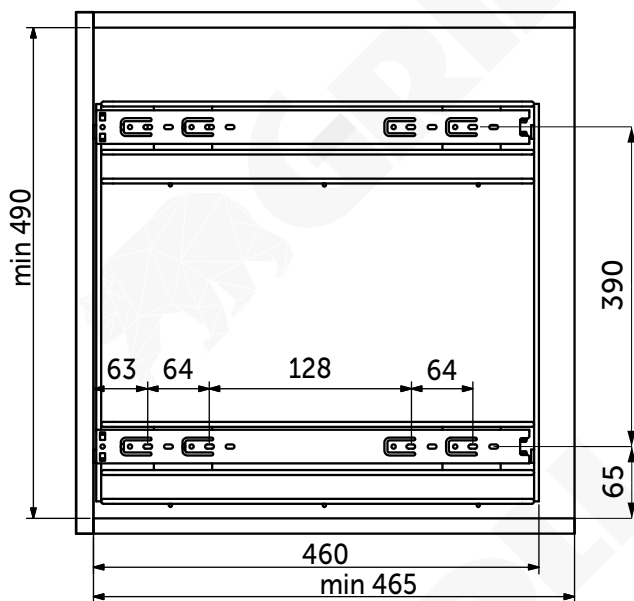
Саморез 4x16



x12

Проектирование

Установочные размеры

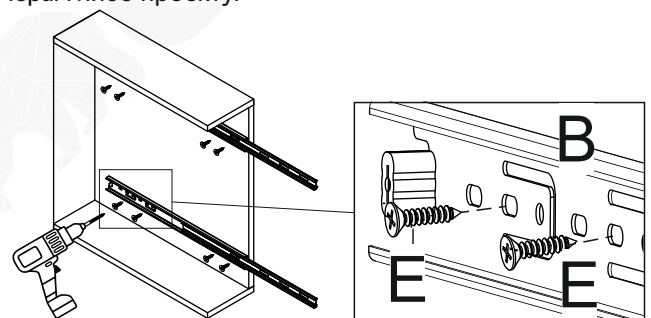
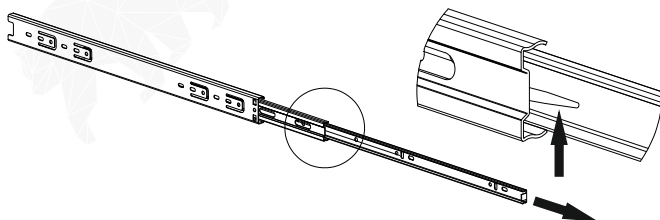


L, мм	G, мм	F, мм	W, мм
150	100 \pm 2	42	108 \pm 2
200	150 \pm 2	69	160 \pm 2

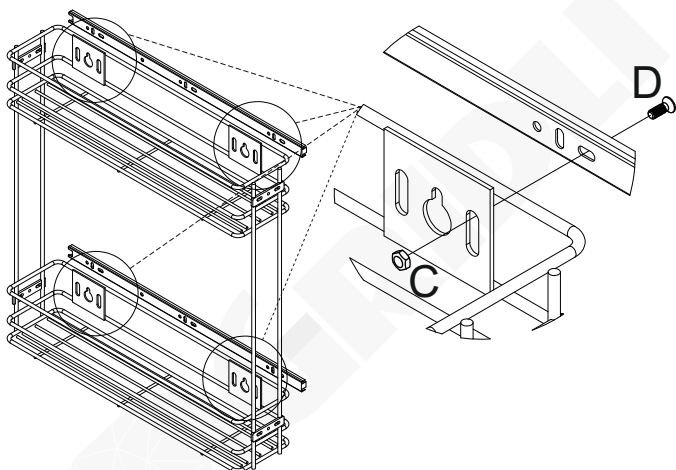
Монтаж

1. Демонтируйте внутренние планки направляющих (B).

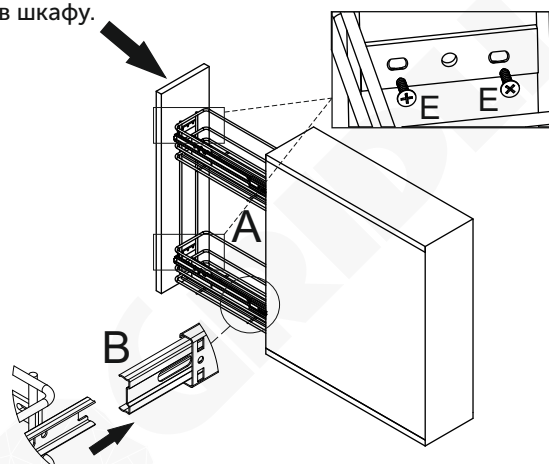
2. Закрепите неподвижные планки направляющих (B) к корпусу шкафа саморезами (E) согласно установочным размерам либо проекту.



3. Закрепите внутренние планки направляющих (В) к корзине (А) винтами (D) и гайками (С).



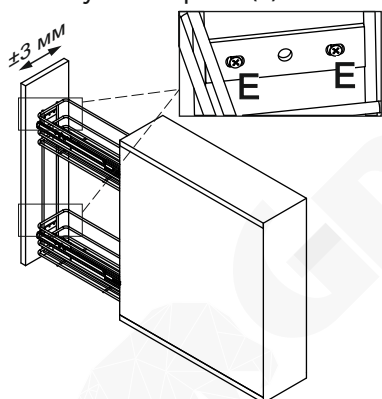
4. Закрепите фасад к корзине (А) саморезами (Е) согласно установочным размерам и установите корзину на направляющие соединив планку с корпусом направляющих (В) в шкаф.



Регулировка

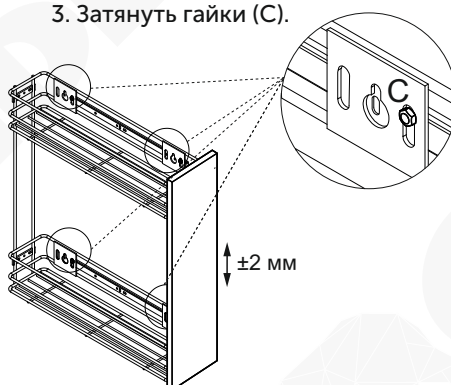
Регулировка фасада по горизонтали.

1. Ослабить саморезы (Е).
2. Отрегулировать фасад.
3. Затянуть саморезы (Е).



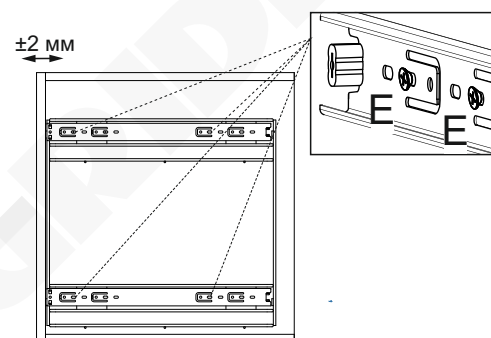
Регулировка фасада по вертикали.

1. Ослабить гайки (С).
2. Отрегулировать положение корзины по вертикали.
3. Затянуть гайки (С).



Регулировка фасада по глубине.

1. Ослабить саморезы (Е).
2. Отрегулировать положение корзины по глубине.
3. Затянуть саморезы (Е).



Правила по уходу и эксплуатации

Для долговечного использования изделий необходимо регулярное профилактическое обслуживание и соблюдение ПРАВИЛ ПО УХОДУ И ЭКСПЛУАТАЦИИ:

- 1) Свежие загрязнения следует удалять немедленно.
- 2) Уход за изделиями осуществляется при помощи влажной мягкой губки из поролона или салфетки без ворсинок из микрофибры, вискозы, бамбука. Завершать уход необходимо протиранием изделия сухой тряпкой. **ВНИМАНИЕ!** Использование жёсткой стороны губки может нарушить целостность покрытия!
- 3) Можно использовать специализированные средства для нержавеющей стали, хромированных поверхностей, кожи и других материалов.

ЗАПРЕЩЁННЫЕ СРЕДСТВА УХОДА: пароочистители, дезинфицирующие жидкости или порошки, содержащие хлор, абразивные порошки и жёсткие средства очистки, растворители, ацетон.

Гарантия

Гарантийный срок составляет 24 месяца. Гарантийные обязательства распространяются на случаи производственного брака, при условии, что отсутствуют факты, указывающие на неправильный монтаж или нарушение правил по уходу и эксплуатации. Гарантийные обязательства не выполняются при:

- наличии механических, термических, химических повреждений;
- наличии следов самостоятельного ремонта;
- поломках, вызванных неправильным монтажом;

По всем вопросам, связанным с гарантийным обслуживанием (или при обнаружении неисправности) вы можете обратиться по месту приобретения изделия.